

## Permanentmagnet-Maschine CM-2-500

Permanentmagnet-Maschine für den Direktantrieb von Anwendungen mit höchsten Drehzahlen.

- Spezielle mechanische Rotorkonstruktion für höchste Belastungen
- Statorwicklung und Eisenrückschluss für optimalen Wirkungsgrad trotz höchsten Drehzahlen
- Geringe Wärmeentwicklung in Stator und Rotor
- High-Speed Kugellager
- Ideal in Kombination mit Umrichter CC-75-400 und CC-75-500

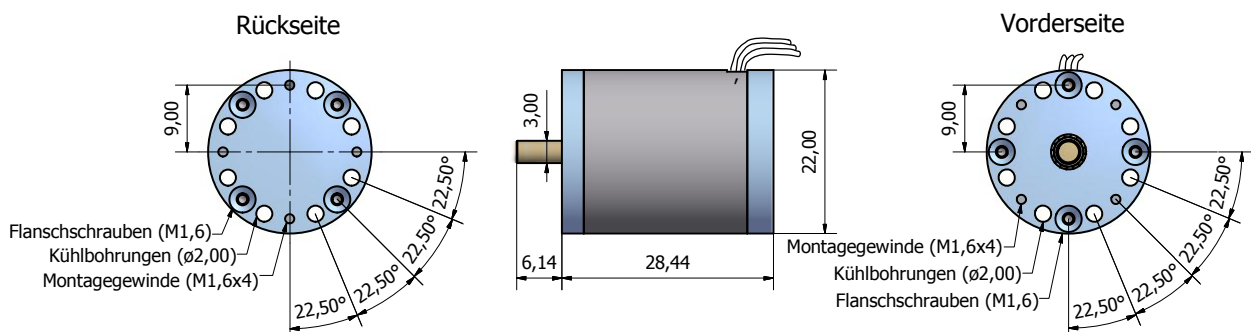


### Spezifikationen

Typ	Permanent-Magnet, mit Metallbandage
Nenn Drehzahl	500'000 U/min
Nennleistung (ohne / mit) Kühlung	100 W / 200 W
Nenn Drehmoment (ohne / mit) Kühlung	2 mNm / 4 mNm
Phasenspannung (effektiv)	28 V
Umrichterspannung (bei Nenn Drehzahl)	69 V
Flussverkettung	$0.75 \cdot 10^{-3}$ V·s
Phasenstrom (effektiv) (ohne / mit) Kühlung	1.2 A / 2.4 A
Verluste im Nennarbeitspunkt <sup>1</sup> ohne Lagerverluste (ohne / mit Kühlung)	10.5 W / 20 W
Trägheitsmoment Rotor	$1.95 \cdot 10^{-8}$ kg·m <sup>2</sup>
Temperaturmessung	Thermoelement K-Typ
Verguss	Direkt in Kühlhülse

<sup>1</sup>Verluste für andere Arbeitspunkte (Leistung/Drehzahlen) auf Anfrage

### Skizze Maschine



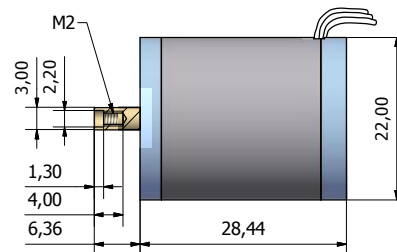
## Optionen

Thermische Auslegung

Rotordynamische Auslegung

Wuchten

Rotor mit M2-Gewinde  
(weitere Bohrungen auf Anfrage)



## Kontakt:

Celeroton AG  
Technoparkstrasse 1  
CH-8005 Zürich  
Schweiz

Tel.: +41-44 250 52 20  
Fax: +41-44 250 52 29  
Email: [info@celeroton.com](mailto:info@celeroton.com)  
Internet: [www.celeroton.com](http://www.celeroton.com)

© Celeroton AG. Alle Rechte vorbehalten.