

# CT-15-150



Hochkompakter, hochdrehender, elektrisch angetriebener Radial Turbo Kompressor für die Förderung und Komprimierung von diversen Gasen und Kältemitteln.

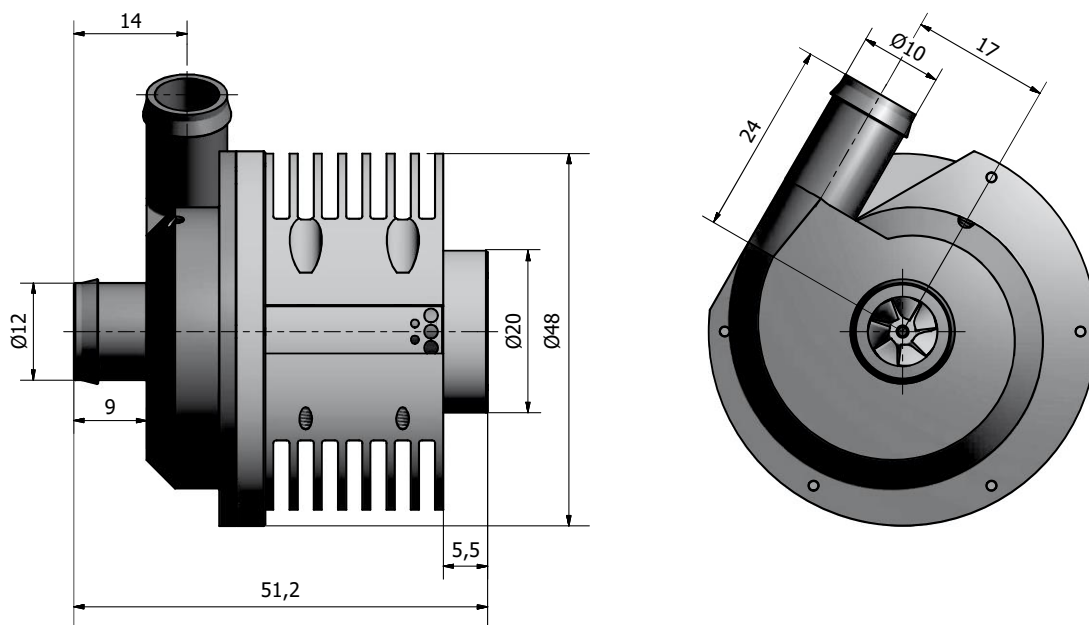
- Geringstes Volumen und Gewicht im Verhältnis zu Druck und Volumenstrom dank höchsten Drehzahlen
- Aerodynamischer und elektromagnetische Optimierung für höchsten Gesamtwirkungsgrad
- High-Speed Kugellager mit Permanentenschmierung
- Kompatible zu dem Umrichter CC-75-400
- Integrierte Temperaturmessung für Überlastschutz



## Spezifikationen Turbo Kompressor

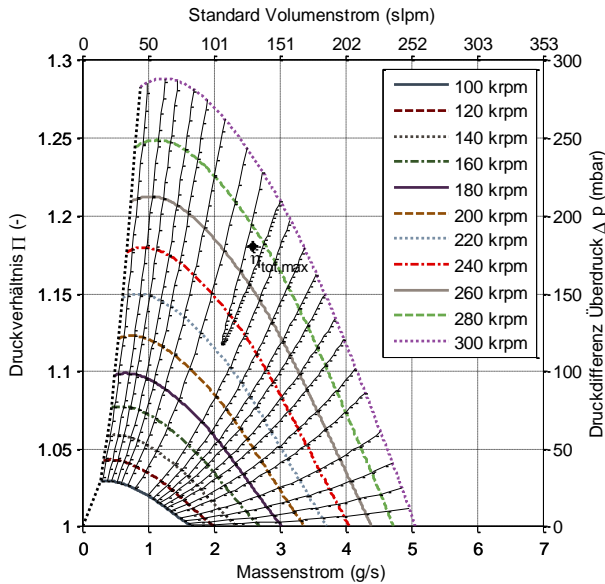
Maximales Druckverhältnis	1,3
Maximaler Massenstrom	5 g/s
Isentroper Gesamtwirkungsgrad $\eta_{tot}$	63 %
Nennleistung	70 W
Nenn Drehzahl	300'000 U/min
Gewicht	110 g

## Skizze (in mm)

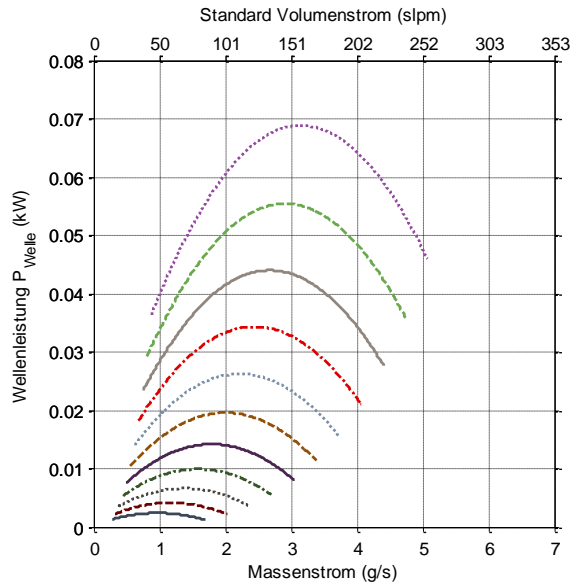


## Kennfelder: Überdruckbetrieb

Druckverhältnis über Massenstrom



Kompressor-Eingangsleistung über Massenstrom

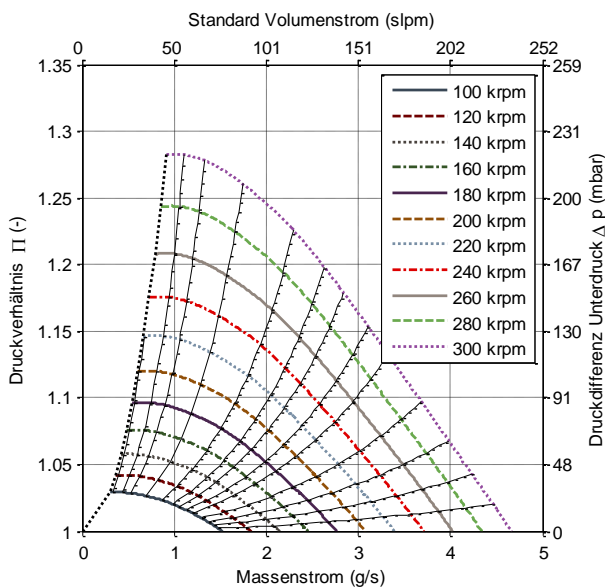


Die Spezifikationen und Kennfelder für den Überdruckbetrieb in diesem Datenblatt beziehen sich auf Luft (ISO 8778) am Kompressor-Einlass:  
 Temperatur:  $T = 293,15 \text{ K} = 20^\circ \text{ C}$ , Druck:  $p_{in} = 1 \text{ bar}$ .

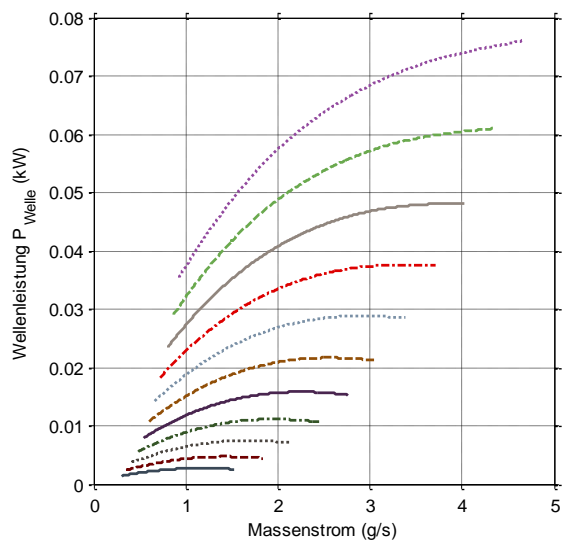
Technische Produktdetails sowie weitere Informationen sind dem Handbuch zu entnehmen.

## Kennfelder: Vakuumbetrieb

Druckverhältnis über Massenstrom



Kompressor-Eingangsleistung über Massenstrom



## Bestelloptionen: CT-15-150.Bxx

### Lageroptionen Bxx

B00	Standard Kugellager
B01	Vakuum Kugellager
B99	Kundenspezifisches Kugellager (Eintrittsbedingungen und oder Gas, etc.)

$\eta_{tot} = \eta_{is} * \eta_m$  : Isentroper Gesamtwirkungsgrad

$\eta_{is}$  : isentroper Verdichterwirkungsgrad

$\eta_m$  : Motorwirkungsgrad

### Celeroton AG

Industriestrasse 22  
CH-8604 Volketswil

Tel.: +41 44 250 52 20

Fax: +41 44 250 52 29

[info@celeroton.com](mailto:info@celeroton.com)

[www.celeroton.com](http://www.celeroton.com)

© Celeroton AG. All rights reserved.