

CT-17-1000.GB



Hochkompakter, hochdrehender, elektrisch angetriebener Radial Turbo Kompressor mit Gaslagerung für die Förderung und Komprimierung von diversen Gasen und Kältemitteln.

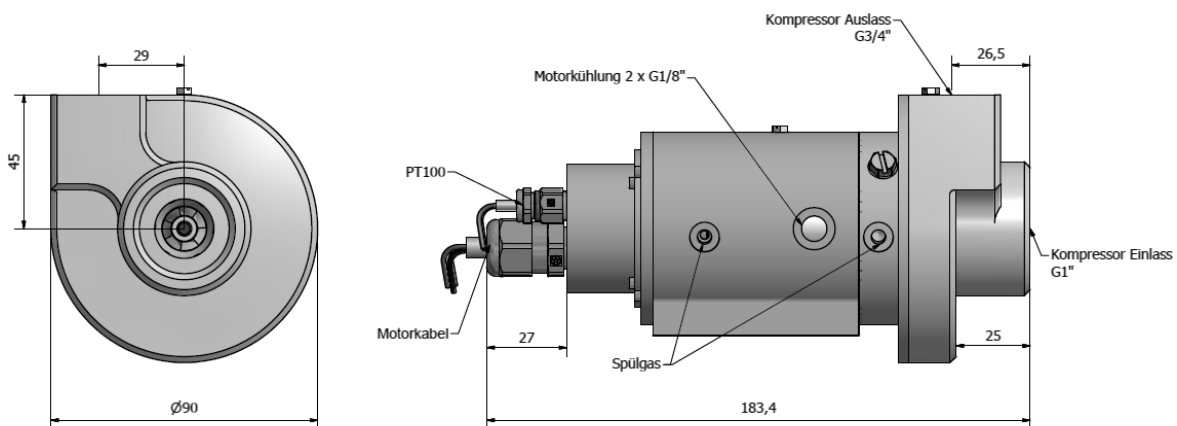
- High-Speed-Gaslager für ölfreien Betrieb
- Geringstes Volumen und Gewicht im Verhältnis zu Druck und Volumenstrom dank höchsten Drehzahlen
- Aerodynamische und elektromagnetische Optimierung für höchsten Gesamtwirkungsgrad
- Kompatibel zu den Umrichtern CC-120-1000 oder CC-230-3500
- Integrierte Temperaturmessung für Überlastschutz



Spezifikationen Turbo Kompressor

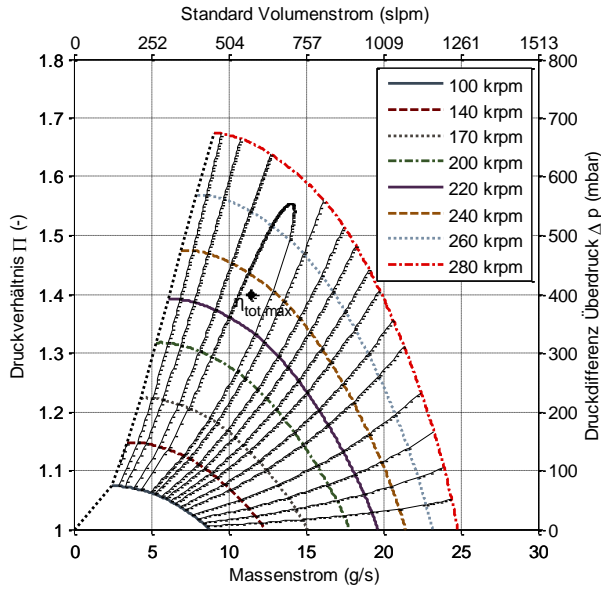
Maximales Druckverhältnis	1.65
Maximaler Massenstrom	24 g/s
Isentroper Gesamtwirkungsgrad η_{tot}	59 %
Nenn Drehzahl	280'000 U/min
Nennleistung	1'000 W
Gewicht	1.5 kg

Skizze (in mm)

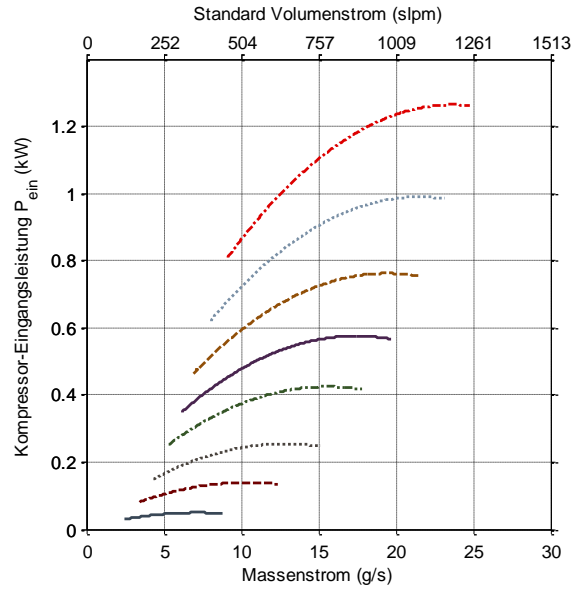


Kennfelder: Überdruckbetrieb

Druckverhältnis über Massenstrom



Kompressor-Eingangsleistung über Massenstrom

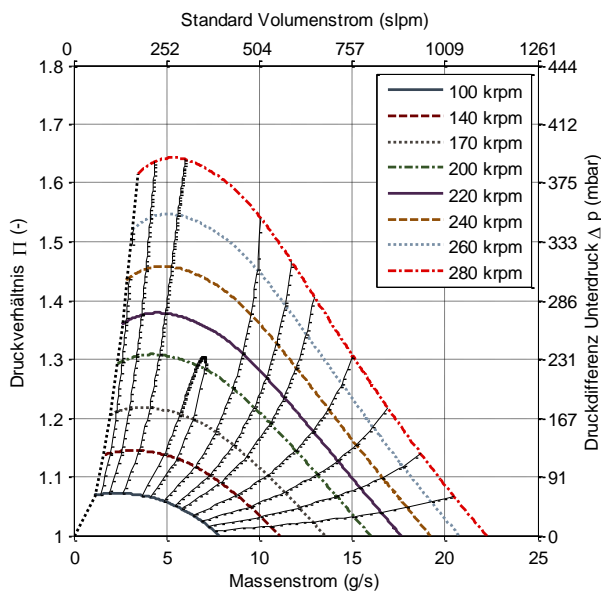


Die Spezifikationen und Kennfelder für den Überdruckbetrieb in diesem Datenblatt beziehen sich auf Luft (ISO 8778) am Kompressor-Einlass:
Temperatur: $T = 293.15 \text{ K} = 20^\circ\text{C}$, Druck: $p_{\text{in}} = 1 \text{ bar}$.

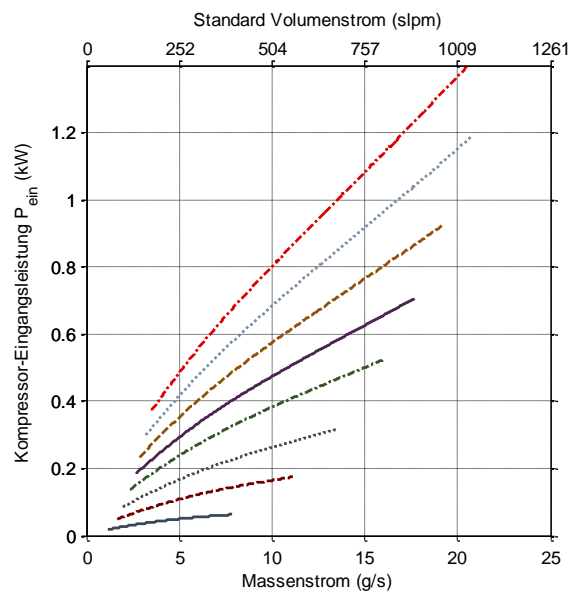
Technische Produktdetails sowie weitere Informationen sind dem Handbuch zu entnehmen.

Kennfelder: Vakuumbetrieb

Druckverhältnis über Massenstrom



Kompressor-Eingangsleistung über Massenstrom



Bestelloptionen: CT-17-1000.GBxx.Wxx

Lageroptionen GBxx

GB01	Luftlager bei Standardbedingungen nach ISO 8778
GB99	Kundenspezifisches Gaslager (Eintrittsbedingungen und oder Gas, etc.)

Wicklungsoptions Wxx

W01	Standardwicklung
-----	------------------

Zubehör

Dämpferset zur Montage in mobilen Anwendungen

$\eta_{tot} = \eta_{is} * \eta_m$: Isentroper Gesamtwirkungsgrad

η_{is} : isentroper Verdichterwirkungsgrad

η_m : Motorwirkungsgrad

Celeroton AG

Industriestrasse 22
CH-8604 Volketswil

Tel.: +41 44 250 52 20
Fax: +41 44 250 52 29

info@celeroton.com
www.celeroton.com

© Celeroton AG. All rights reserved.