

# CT-17-1000



Hochkompakter, hochdrehender, elektrisch angetriebener Radial Turbo Kompressor für die Förderung und Komprimierung von diversen Gasen und Kältemitteln.

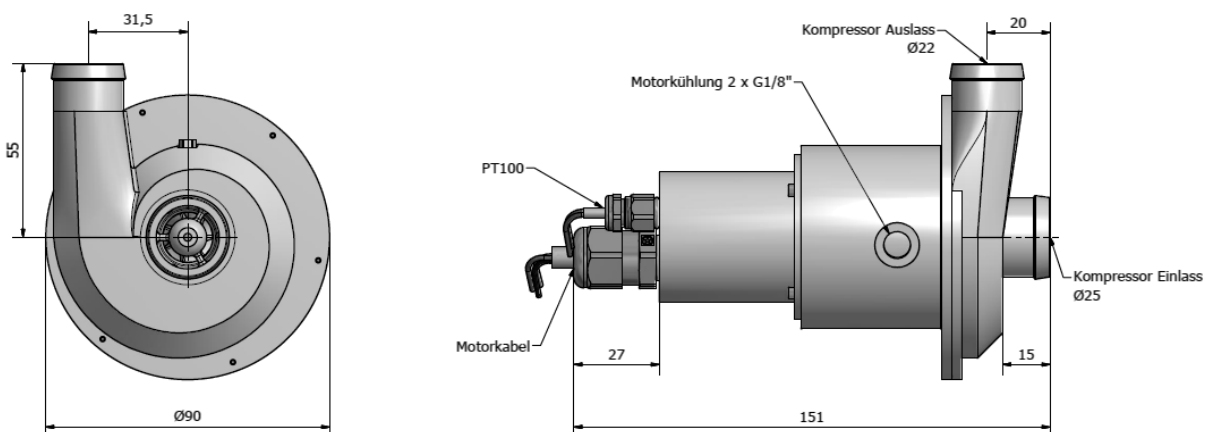
- Geringstes Volumen und Gewicht im Verhältnis zu Druck und Volumenstrom dank höchsten Drehzahlen
- Aerodynamische und elektromagnetische Optimierung für höchsten Gesamtwirkungsgrad
- High-Speed Kugellager mit Permanentenschmierung
- Kompatibel zu den Umrichter CC-230-3500 oder CC-100-1000
- Integrierte Temperaturmessung für Überlastschutz



## Spezifikationen Turbo Kompressor

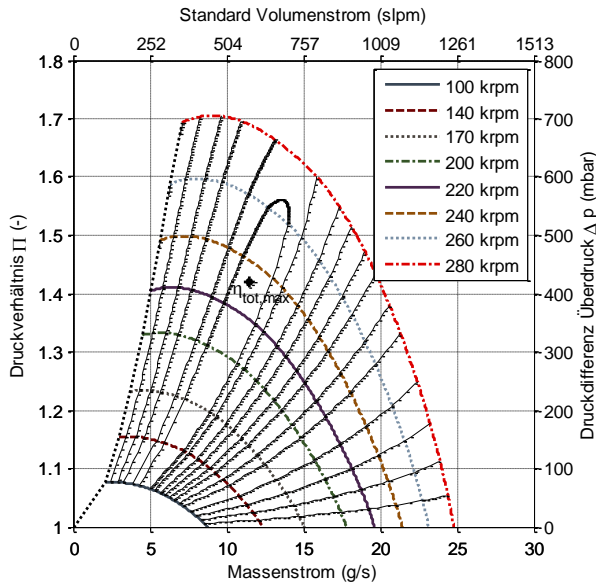
Maximales Druckverhältnis	1.68
Maximaler Massenstrom	25 g/s
Isentroper Gesamtwirkungsgrad $\eta_{tot}$	64 %
Nennleistung	1'000 W
Nenndrehzahl	280'000 U/min
Gewicht	600 g

## Skizze (in mm)

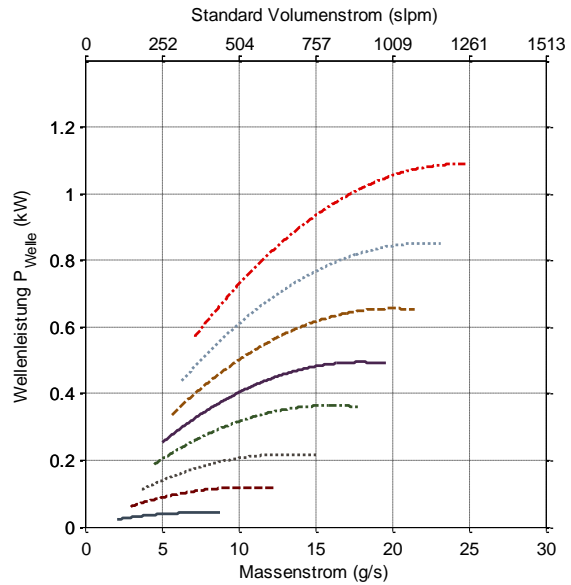


## Kennfelder: Überdruckbetrieb

### Druckverhältnis über Massenfluss



### Kompressor-Eingangsleistung über Massenstrom

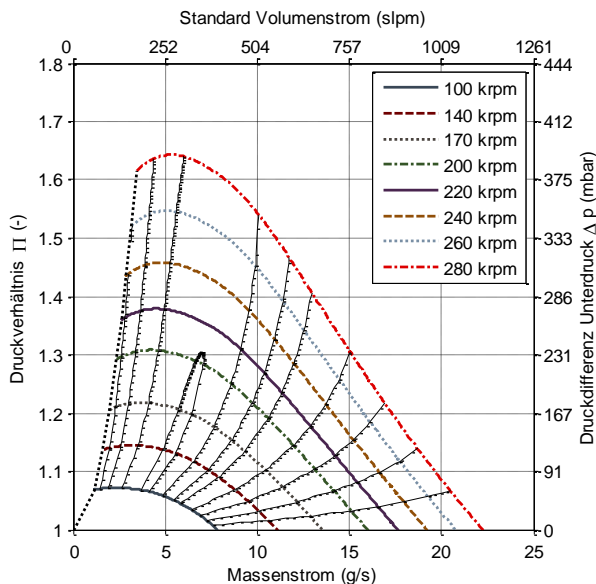


Die Spezifikationen und Kennfelder für den Überdruckbetrieb in diesem Datenblatt beziehen sich auf Luft (ISO 8778) am Kompressor-Einlass:  
 Temperatur:  $T = 293.15 \text{ K} = 20^\circ\text{C}$ , Druck:  $p_{in} = 1 \text{ bar}$ .

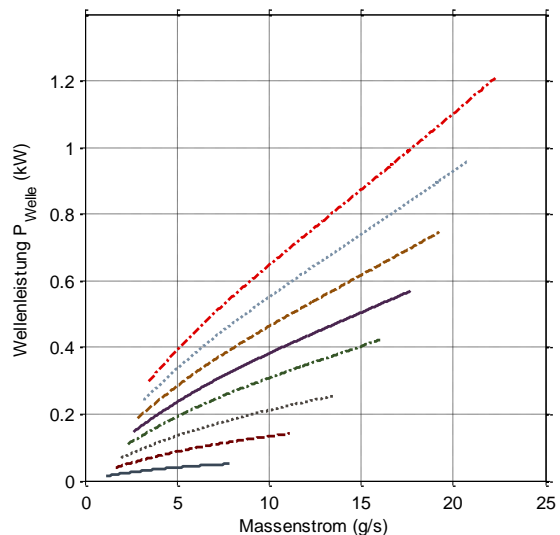
Technische Produktdetails sowie weitere Informationen sind dem Handbuch zu entnehmen.

## Kennfelder: Vakuumbetrieb

### Druckverhältnis über Massenfluss



### Kompressor-Eingangsleistung über Massenstrom



## Bestelloptionen: CT-17-1000.Bxx.Wxx

### Lageroptionen Bxx

B00	Standard Kugellager
B01	Vakuum Kugellager
B99	Kundenspezifisches Kugellager (Eintrittsbedingungen und oder Gas, etc.)

### Wicklungsoptionen Wxx

W01	Standardwicklung für Umrichter CC-230-3500
W04	Wicklung für Umrichter CC-100-1000

$\eta_{tot} = \eta_{is} * \eta_m$  : Isentroper Gesamtwirkungsgrad

$\eta_{is}$  : isentroper Verdichterwirkungsgrad

$\eta_m$  : Motorwirkungsgrad

### Celeroton AG

Industriestrasse 22  
CH-8604 Volketswil

Tel.: +41 44 250 52 20  
Fax: +41 44 250 52 29

info@celeroton.com  
www.celeroton.com

© Celeroton AG. All rights reserved.