

CM-2-500



Permanentmagnet-Maschine für den Direktantrieb von Anwendungen mit höchsten Drehzahlen.

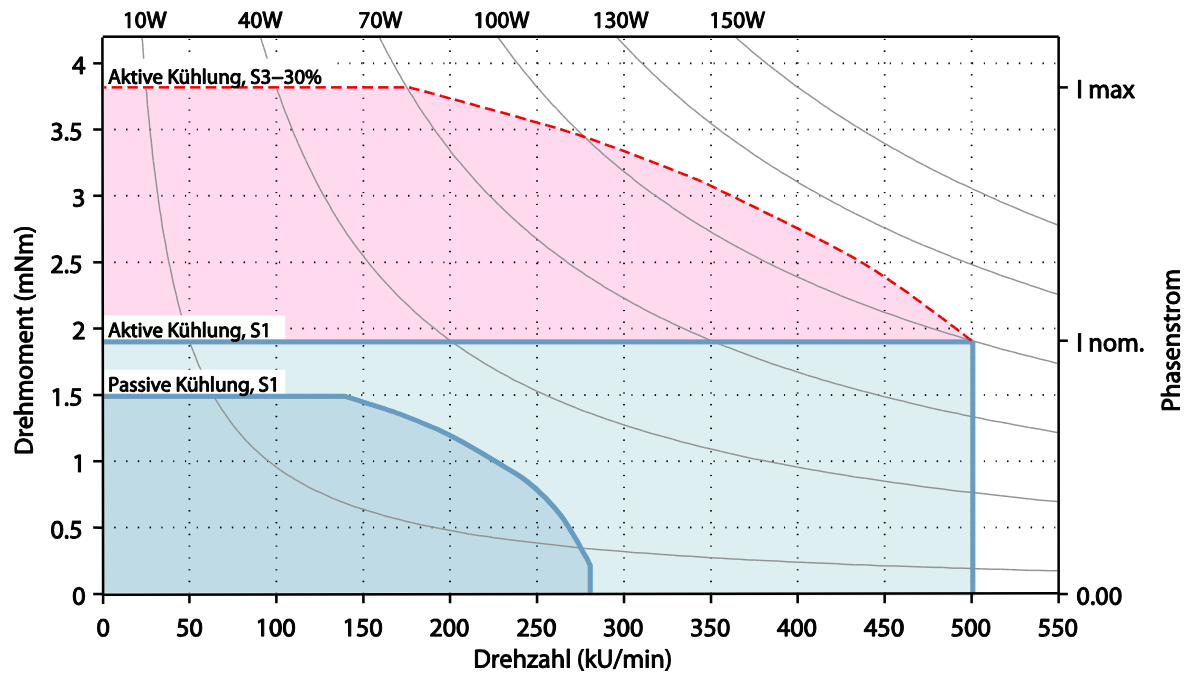
- Spezielle mechanische Rotorkonstruktion für höchste Belastungen
- Statorwicklung und Eisenrückschluss für optimalen Wirkungsgrad trotz höchsten Drehzahlen
- Geringe Wärmeentwicklung in Stator und Rotor
- High-speed Kugellager mit Permanentschmierung
- Ideal in Kombination mit Umrichter CC-75-400 oder CC-75-500
- Kundenspezifische Modifikationen erhältlich



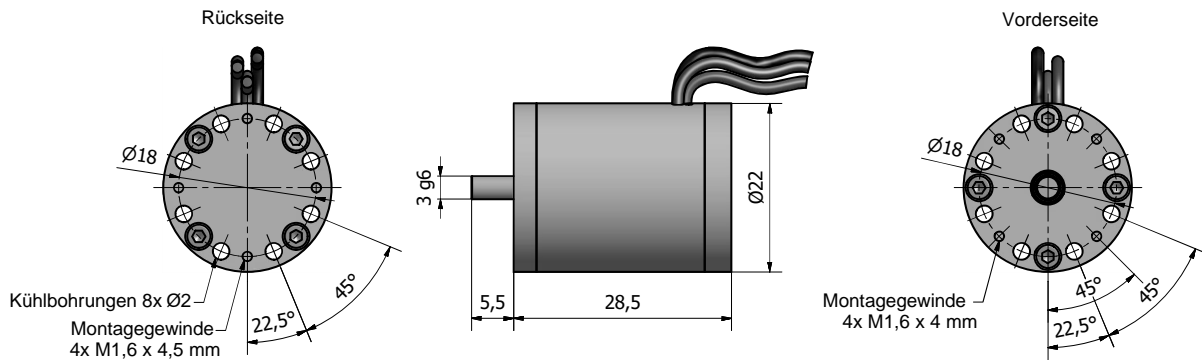
Spezifikationen Motor

Polpaarzahl	1
Nenndrehzahl	500'000 U/min
Nennleistung	100 W
Nenndrehmoment	2 mNm
Gewicht	36 g
Temperaturmessung	Thermocouple Type K
Axiales Massenträgheitsmoment (Rotor)	$1,95 \cdot 10^{-8} \text{ kg m}^2$

Kennfeld



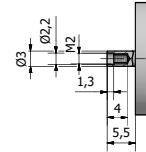
Skizze in mm



Bestelloptionen: CM-2-500.Rxxx.Bxx.Fxx.Cxx

Rotor-Typ Rxx

RM00 (Standard)	Ohne Bohrung/Gewinde
RM02	Mit M2-Gewinde (rechts)
RD02	Mit 2 mm-Bohrung
RM10	Verlängerte Welle (10.7 mm)
RC99	Kundenspezifische Bohrungen/Gewinde



Lageroptionen Bxx

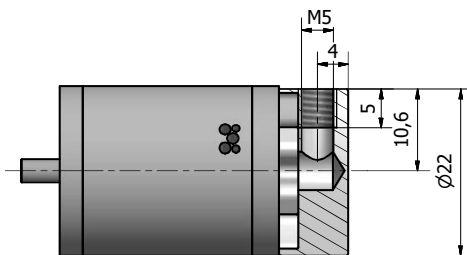
B00 (Standard)	Standard-Kugellager
B01	Vakuum-Kugellager
B99	Kundenspezifische Kugellager

Frontflansch Fxx

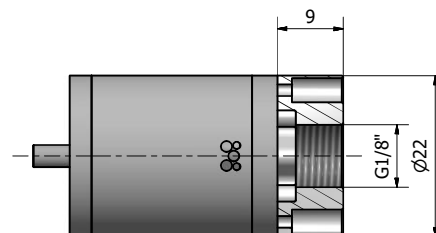
F00 (Standard)	Standard-Flansch, Rotor nur ohne Last demontierbar
F01	Halbschalen-Flansche, Rotor mit Last demontierbar
F99	Kundenspezifischer Frontflansch

Kühlflansch Cxx (Luft-Kühlung)

C00 (Standard)	kein Kühlflansch
C01	Kühlflansch mit radialem Einlass
C02	Kühlflansch mit axialem Einlass
C99	Kundenspezifischer Kühlflansch



Kühl-Flansch C01



Kühl-Flansch C02

Optionale Dienstleistungen für kundenspezifische Motor-Lasten

- Thermische Auslegung
- Rotordynamische Auslegung
- Wuchten
- Mechanische Auslegung

Celeroton AG

Industriestrasse 22
CH-8604 Volketswil

Tel.: +41 44 250 52 20
Fax: +41 44 250 52 29

info@celeroton.com
www.celeroton.com

© Celeroton AG. All rights reserved.