

CM-AMB-400



High-speed Aktiv-Magnetlager-Motor für den Direktantrieb von Anwendungen mit höchsten Drehzahlen.

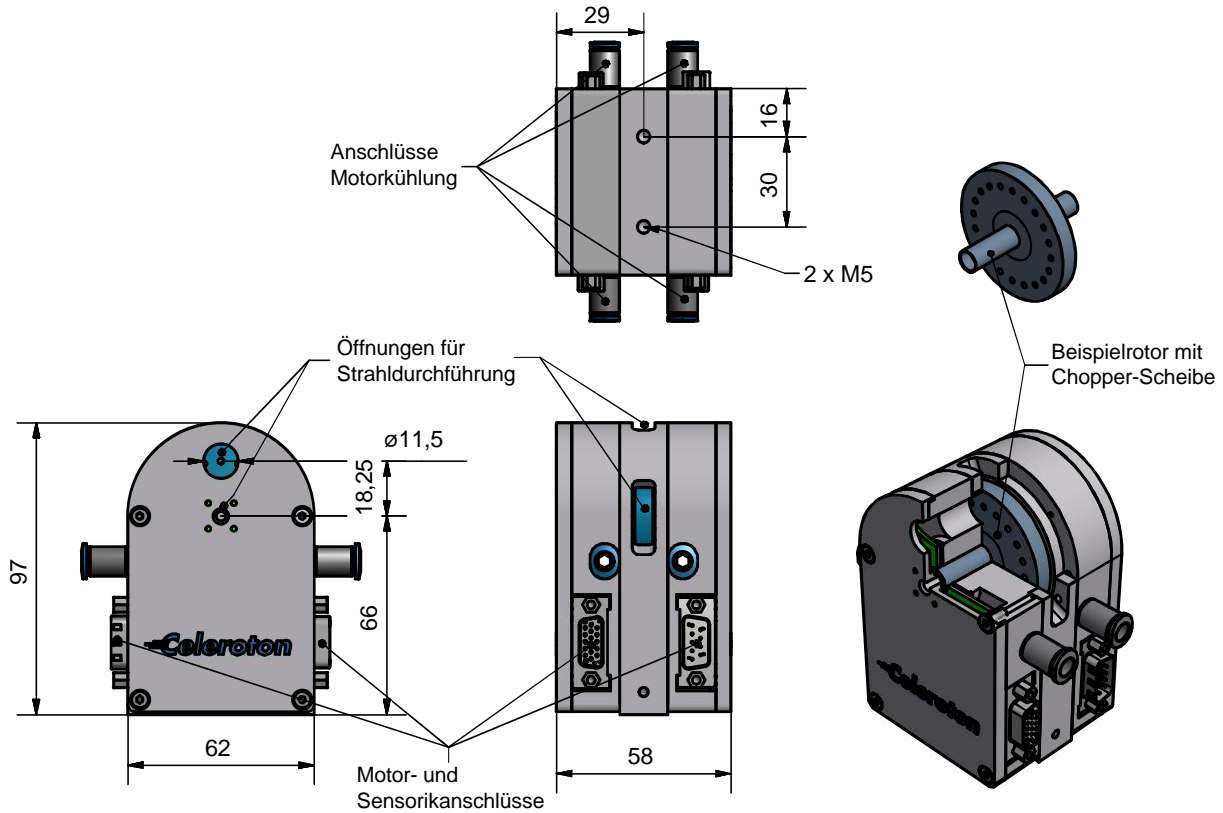
- Betrieb in Vakuum oder speziellen Atmosphären möglich
- Minimales Volumen dank Integration von Drehmomenterzeugung und Magnetlager in einem Bauraum
- Höchste Drehzahlen für Magnetlager durch Luftspaltwicklungs-Technologie
- Statorwicklung und Eisenrückschluss für Lagerkräfte ohne Wirbelstromverluste und ohne Blindleistungsbedarf bis höchste Drehzahlen
- Die modulare Bauweise ermöglicht die radiale und axiale Strahlablenkung mit entsprechendem Rotor



Spezifikationen

Polpaarzahl	1
Nenn Drehzahl	400'000 U/min
Nennleistung	250 W
Nenn Drehmoment	6 mNm
Gewicht	600 g

Skizze in mm



Optionen

- Kundenspezifische Rotoren
- Kundenspezifische Gehäusemodifikationen
- Kundenspezifische Wicklungsoptionen

Optionen Dienstleistungen für kundenspezifische Rotoren

- | | |
|-----------------------------|---------------------------|
| Integration von Anwendungen | Rotordynamische Auslegung |
| Wuchten | Mechanische Auslegung |

Controller CC-AMB-1500 (mit Motor geliefert)

- Magnetlager-Controller
- Antriebsumrichter
- Ansteuerung über PC-Software CelerotonPilot

Celeroton AG

Industriestrasse 22
CH-8604 Volketswil

Tel.: +41 44 250 52 20
Fax: +41 44 250 52 29

info@celeroton.com
www.celeroton.com

© Celeroton AG. All rights reserved.