

CM-95-250



Permanentmagnet-Maschine für den Direktantrieb von Anwendungen mit höchsten Drehzahlen.

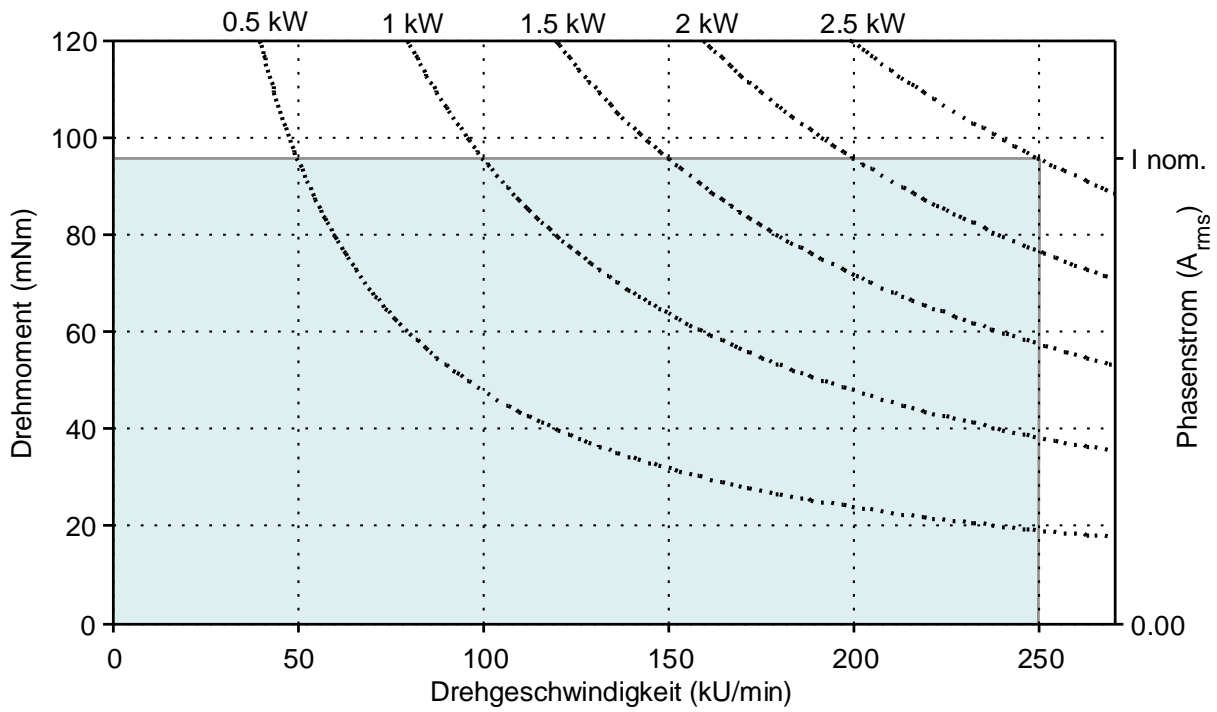
- Spezielle mechanische Rotorkonstruktion für höchste Belastungen
- Statorwicklung und Eisenrückschluss für optimalen Wirkungsgrad trotz höchsten Drehzahlen
- Geringe Wärmeentwicklung in Stator und Rotor
- High-speed Kugellager
- Kompatibel mit Umrichter CC-230-3500
- Kundenspezifische Adaptionen erhältlich



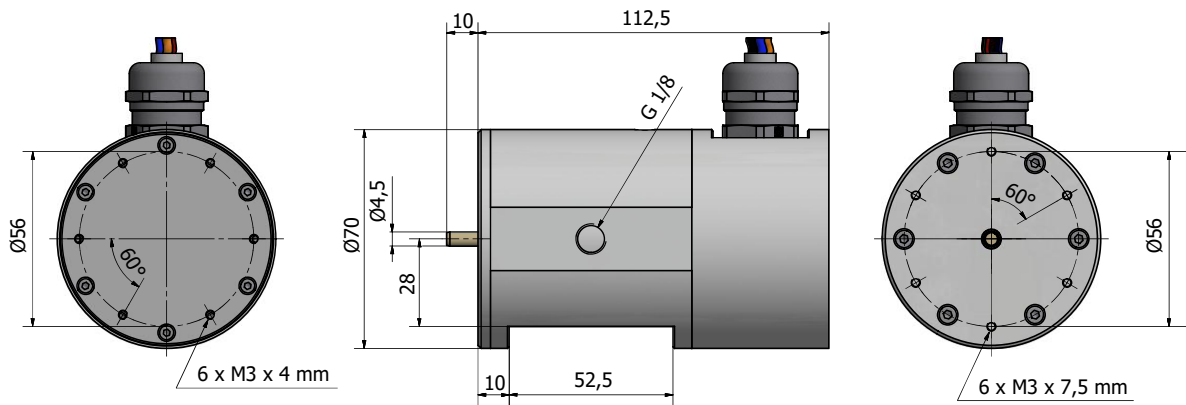
Spezifikationen

Polpaarzahl	1
Nenndrehzahl	250'000 U/min
Nennleistung	2'500 W
Nenndrehmoment	95 mNm
Gewicht	1 kg
Temperaturmessung	Pt100
Axiales Massenträgheitsmoment (Rotor)	$9,38 \cdot 10^{-7} \text{ kg m}^2$
Kabellänge (3 x Motorphase und PT100)	2 m

Kennfeld



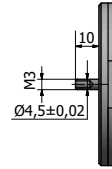
Skizze in mm



Bestelloptionen: CM-95-250.Rxxx.Bxx.Fxx.Cxx

Rotor-Typ Rxxx

RM00	Ohne Bohrung/Gewinde (Standard)
RM03	Mit M3-Gewinde (rechts)
RD03	Mit 3 mm-Bohrung
RC99	Kundenspezifische Bohrungen/Gewinde auf Anfrage



Lageroptionen Bxx

B00	Standard-Kugellager
B01	Vakuum-Kugellager
B99	Kundenspezifische Kugellagerung

Frontflansch Fxx

F00	Standard-Flansch, Rotor nur ohne Last demontierbar
F01	Halbschalen-Flansche, Rotor mit Last demontierbar
F99	Kundenspezifischer Frontflansch

Kühlflansch Cxx

C00	Kühlflansch mit radialem Ein- und Auslass G1/8", flexible Ausrichtung
C99	Kundenspezifischer Kühlflansche

Optionale Dienstleistungen für kundenspezifische Motor-Lasten

- Thermische Auslegung
- Rotordynamische Auslegung
- Wuchten
- Mechanische Auslegung

Celeroton AG

Industriestrasse 22
CH-8604 Volketswil

Tel.: +41 44 250 52 20
Fax: +41 44 250 52 29

info@celeroton.com
www.celeroton.com

© Celeroton AG. Alle Rechte vorbehalten.